



KLIMA-FLEX 1 VERRIEGELUNGSSYSTEM

Das Klima-flex System ermöglicht die schnelle und einfache Montage an isolierten Türen. Es gibt zwei Arten von Aussparungen: (Combi und K-Flex). Die Befestigung erfolgt im Lochbild Combi mit einer Distanzmutter, im Lochbild K-Flex mit einer Zunge, einer normalen Mutter oder einer Starlock-Scheibe.

Optionen für Innenseite:

- Systeme S50, S100 und SC50 für gesamtes Zubehör
- Systeme M25, M50 und M60 für Zunge und mögliche Ausführung mit Griff auf Innenseite oder Stangenantrieb
- Systeme G50 und GC50 nur für Zunge



MATERIAL

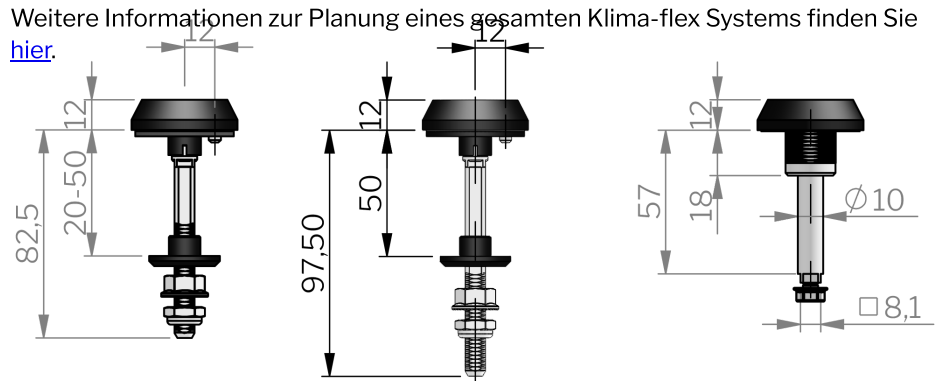
Rosetten: Steel, chrome plated
Gehäuse: Zinkdruckguss, verzinkt
Mutter: Zinc die-cast, zinc plated
Schraube: Edelstahl 303
Gelenkdorn: Zinc die cast, zinc plated or steel, zinc plated
Federscheibe: Messing, verzinkt

ÄHNLICHE PRODUKTE

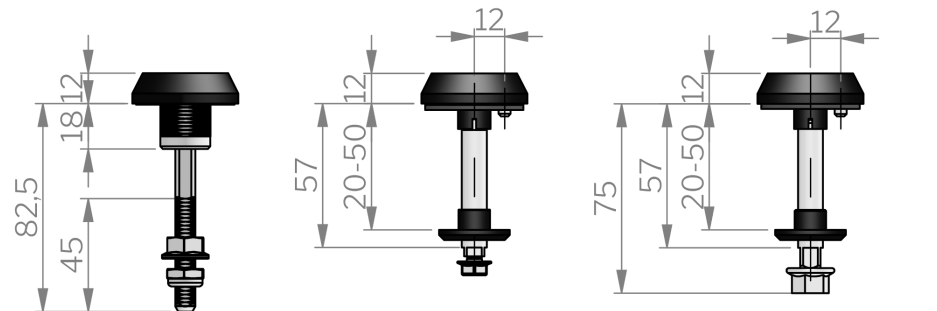
Griffe: 2-310ab, 2-310c, 2-310d, 2-311ef
Anderes Material: 2-311cd, 2-311ef
Roller cams: 2-312ab
Rod links: 2-313a, 2-313b
Safety catches: 2-314
Zubehör: 2-410
Inside options: 2-312ab, 2-312cd
 Use the Index Code at industrilas.com

TESTS & STANDARDS

Lochbild: COMBI, K-Flex
Normen: VDI 6022



265078-S50 265078-S50-G40 265078-GC50

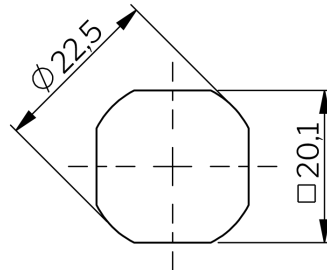


265078-SC50 265078-G50 265078-M50

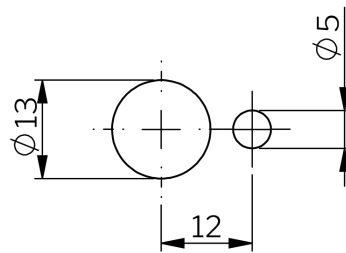


Bestell-Nr.	Description	Lochbild	Gelenkdorn	Cam	Türstärke
265078-G50	Betätigungsachse	K-Flex	GD-Zn	Fest	50 mm
265078-GC50	Betätigungsachse	Combi	GD-Zn	Fest	50 mm
265078-M25	Betätigungsachse	K-Flex	Stahl	Fest	25 mm
265078-M50	Betätigungsachse	K-Flex	Stahl	Fest	60 mm
265078-M60	Betätigungsachse	K-Flex	Stahl	Fest	60 mm
265078-S100	Betätigungsachse Vierkant 8 mm, Gewinde	K-Flex	Stahl	Einstellbar	100 mm
265078-S25-G40	Betätigungsachse Vierkant 8 mm, Gewinde	K-Flex	Stahl	Einstellbar	25 mm
265078-S50	Betätigungsachse Vierkant 8 mm, Gewinde	K-Flex	Stahl	Einstellbar	50 mm
265078-S50-G40	Betätigungsachse Vierkant 8 mm, Gewinde	K-Flex	Stahl	Einstellbar	50 mm
265078-S60-G40	Betätigungsachse Vierkant 8 mm, Gewinde	K-Flex	Stahl	Einstellbar	60 mm
265078-S75-G40	Betätigungsachse Vierkant 8 mm, Gewinde	K-Flex	Stahl	Einstellbar	75 mm
265078-SC50	Betätigungsachse Vierkant 8 mm, Gewinde	Combi	Stahl	Einstellbar	50 mm

COMBI



K-FLEX



→
Small hole
towards
hinge side
of door